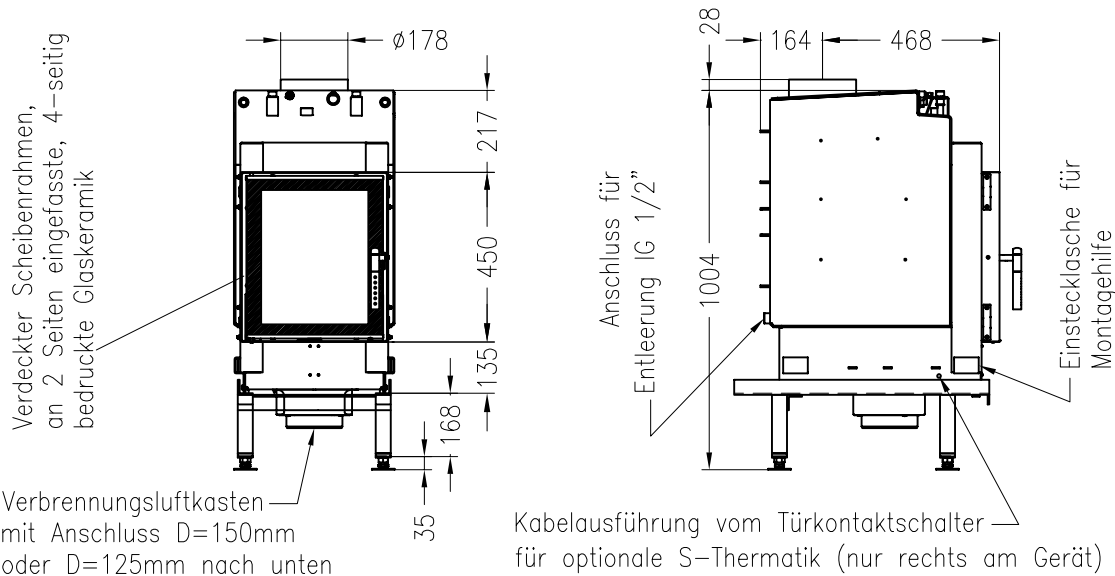


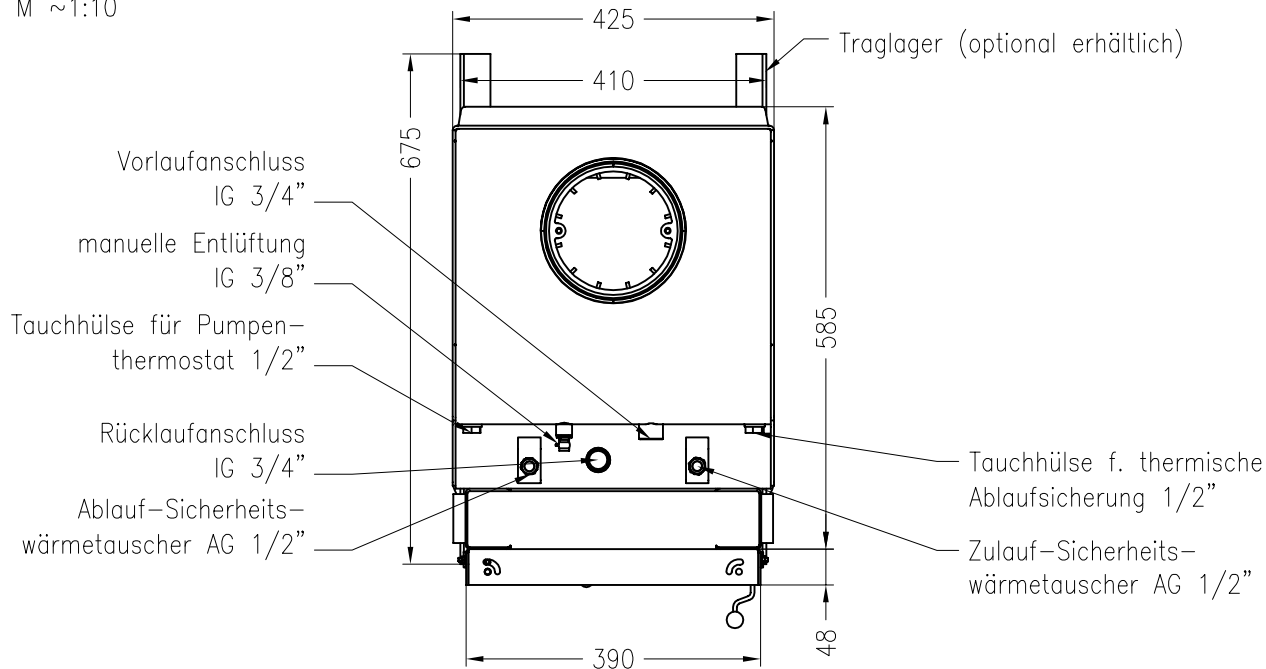
SPARTHHERM Kachelofeneinsatz Renova A H₂O (Aussenluftanschluss unten)
mit Zarge für Frontblenden

Vorderansicht
M ~1:20

Seitenansicht
M ~1:20



Draufsicht
M ~1:10



Stand: 11-2010

Alle Abbildungen und Zeichnungen sind urheberrechtlich geschützt.
Verwertung oder Veröffentlichung, auch einzelner Details, nur mit unserer Genehmigung.
Technische Änderungen und Irrtümer vorbehalten!